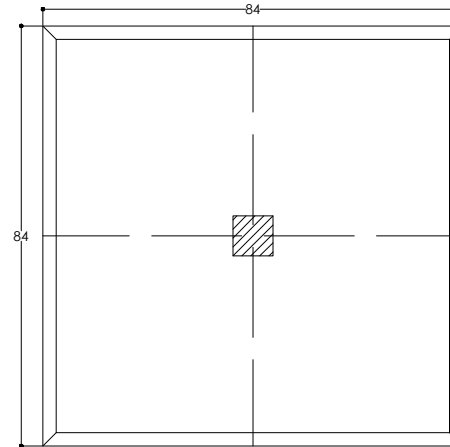
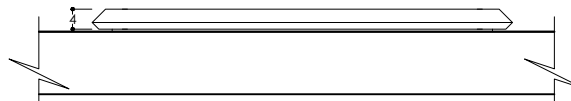


Face for 1 small square button Face pour 1 petit bouton carré	
RANGE GAMME	<b>REGENT</b>
DIMENSION	84 x 84 MM
CUTOUT DECOUPE	1X(8X8)
REF	FR-1- C
MONTING MONTAGE	HORIZONTAL
PATINA PATINE	

FACEPLATE DIMENSION / DIMENSION DE LA FACE



FACEPLATE ELEVATION / ÉLÉVATION DE LA FACE



"Regent is characterized by the shape of its edges".

"Regent se caractérise par la forme de ces bords".

"Savoir Faire"

Manufactured in solid brass to withstand the test of time and made from materials of exceptional quality, each product "Atelier Luxus" benefits from the know-how of expert goldsmiths. These unique pieces present finishings of unmatched finesse and richness of tones.

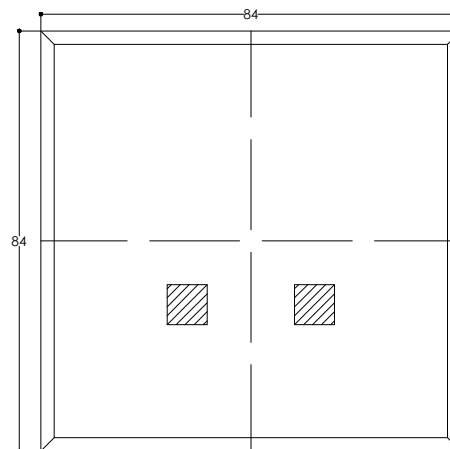
Fabriquée en laiton massif pour résister à l'épreuve du temps et faite à partir de matériaux de qualité exceptionnelle, chaque produit "Atelier Luxus" tire bénéfice du savoir-faire de nos orfèvres. Ces pièces uniques reçoivent des patines d'une finesse et d'une richesse de tons inégalés.

PATINAS / PATINES

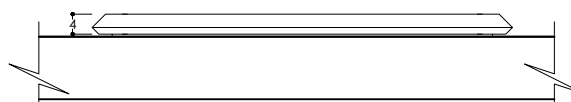


Face for 2 small squares buttons Face pour 2 petits boutons carrés	
RANGE GAMME	<b>REGENT</b>
DIMENSION	84 x 84 MM
CUTOUT DECOUPE	2X(8X8)
REF	FR-1- C2
MONTING MONTAGE	HORIZONTAL
PATINA PATINE	

FACEPLATE DIMENSION / DIMENSION DE LA FACE



FACEPLATE ELEVATION / ÉLÉVATION DE LA FACE



"Regent is characterized by the shape of its edges".

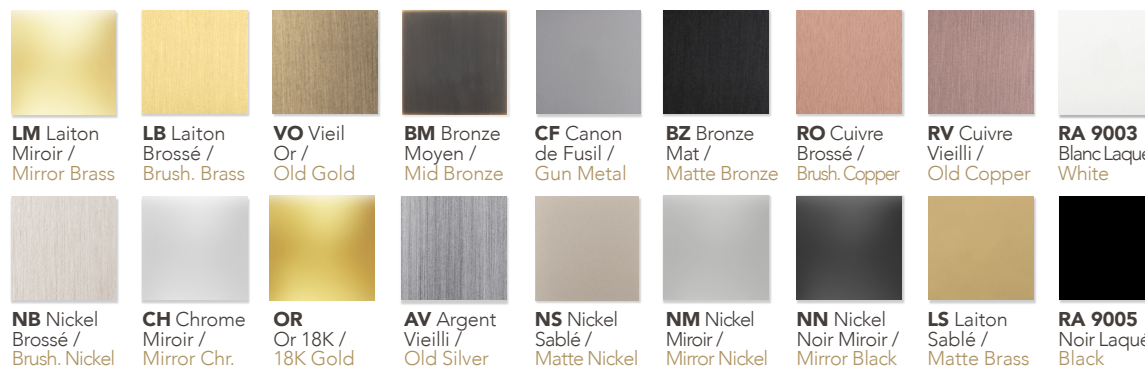
"Regent se caractérise par la forme de ces bords".

"Savoir Faire"

Manufactured in solid brass to withstand the test of time and made from materials of exceptional quality, each product "Atelier Luxus" benefits from the know-how of expert goldsmiths. These unique pieces present finishings of unmatched finesse and richness of tones.

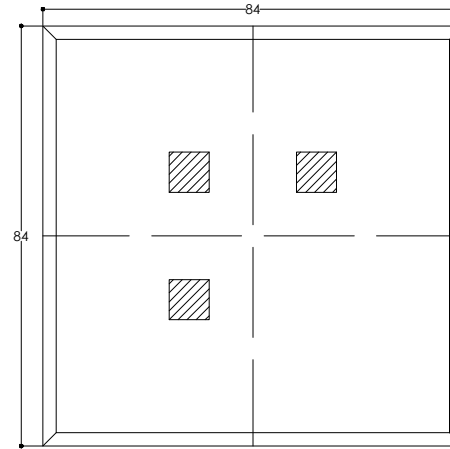
Fabriquée en laiton massif pour résister à l'épreuve du temps et faite à partir de matériaux de qualité exceptionnelle, chaque produit "Atelier Luxus" tire bénéfice du savoir-faire de nos orfèvres. Ces pièces uniques reçoivent des patines d'une finesse et d'une richesse de tons inégalés.

PATINAS / PATINES

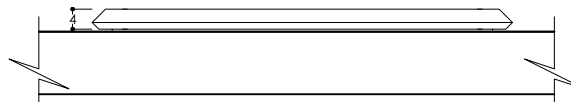


Face for 3 small squares buttons Face pour 3 petits boutons carrés	
RANGE GAMME	<b>REGENT</b>
DIMENSION	84 x 84 MM
CUTOUT DECOUPE	3X(8X8)
REF	FR-1- C3
MONTING MONTAGE	HORIZONTAL
PATINA PATINE	

FACEPLATE DIMENSION / DIMENSION DE LA FACE



FACEPLATE ELEVATION / ÉLÉVATION DE LA FACE



"Regent is characterized by the shape of its edges".

"Regent se caractérise par la forme de ces bords".

"Savoir Faire"

Manufactured in solid brass to withstand the test of time and made from materials of exceptional quality, each product "Atelier Luxus" benefits from the know-how of expert goldsmiths. These unique pieces present finishings of unmatched finesse and richness of tones.

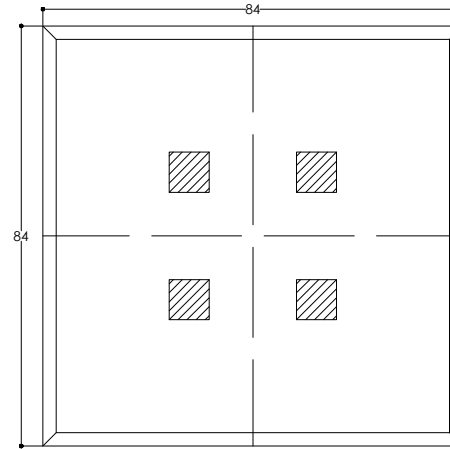
Fabriquée en laiton massif pour résister à l'épreuve du temps et faite à partir de matériaux de qualité exceptionnelle, chaque produit "Atelier Luxus" tire bénéfice du savoir-faire de nos orfèvres. Ces pièces uniques reçoivent des patines d'une finesse et d'une richesse de tons inégalés.

PATINAS / PATINES

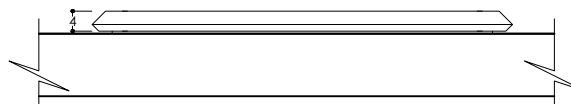


Face for 4 small squares buttons Face pour 4 petits boutons carrés	
RANGE GAMME	<b>REGENT</b>
DIMENSION	84 x 84 MM
CUTOUT DECOUPE	4X(8X8)
REF	FR-1- C4
MONTING MONTAGE	HORIZONTAL
PATINA PATINE	

FACEPLATE DIMENSION / DIMENSION DE LA FACE



FACEPLATE ELEVATION / ÉLÉVATION DE LA FACE



"Regent is characterized by the shape of its edges".

"Regent se caractérise par la forme de ces bords".

"Savoir Faire"

Manufactured in solid brass to withstand the test of time and made from materials of exceptional quality, each product "Atelier Luxus" benefits from the know-how of expert goldsmiths. These unique pieces present finishings of unmatched finesse and richness of tones.

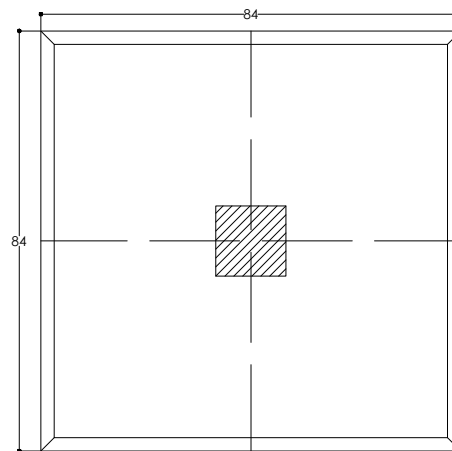
Fabriquée en laiton massif pour résister à l'épreuve du temps et faite à partir de matériaux de qualité exceptionnelle, chaque produit "Atelier Luxus" tire bénéfice du savoir-faire de nos orfèvres. Ces pièces uniques reçoivent des patines d'une finesse et d'une richesse de tons inégalés.

PATINAS / PATINES

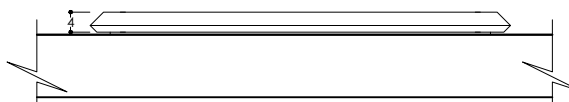


Face for 1 square button Face pour 1 bouton carré	
RANGE GAMME	<b>REGENT</b>
DIMENSION	84 x 84 MM
CUTOUT DECOUPE	1X(14X14)
REF	FR-1- K
MONTING MONTAGE	HORIZONTAL
PATINA PATINE	

FACEPLATE DIMENSION / DIMENSION DE LA FACE



FACEPLATE ELEVATION / ÉLÉVATION DE LA FACE



"Regent is characterized by the shape of its edges".

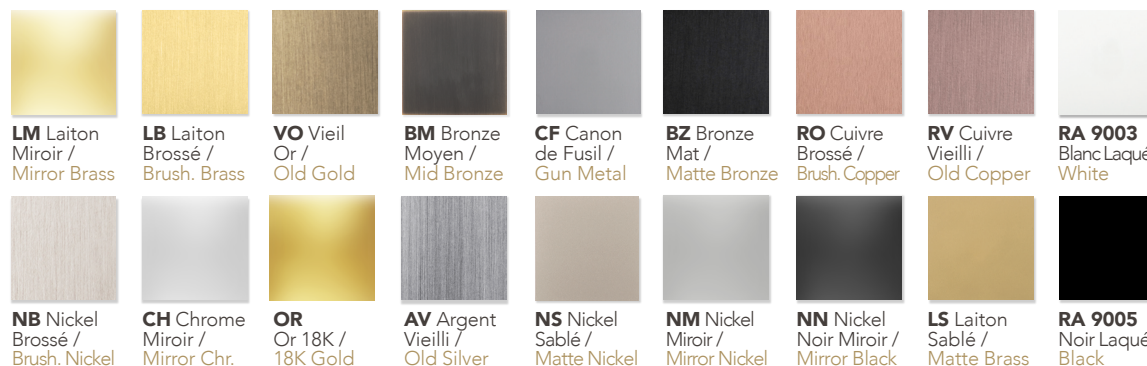
"Regent se caractérise par la forme de ces bords".

"Savoir Faire"

Manufactured in solid brass to withstand the test of time and made from materials of exceptional quality, each product "Atelier Luxus" benefits from the know-how of expert goldsmiths. These unique pieces present finishings of unmatched finesse and richness of tones.

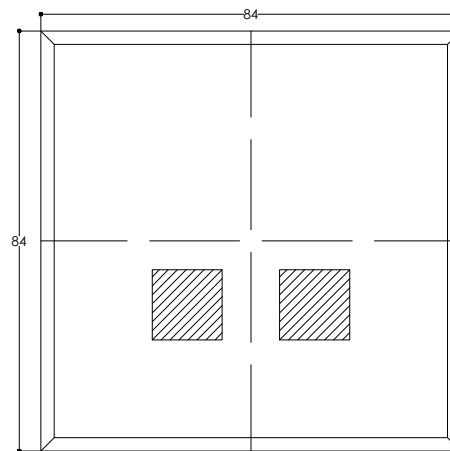
Fabriquée en laiton massif pour résister à l'épreuve du temps et faite à partir de matériaux de qualité exceptionnelle, chaque produit "Atelier Luxus" tire bénéfice du savoir-faire de nos orfèvres. Ces pièces uniques reçoivent des patines d'une finesse et d'une richesse de tons inégalés.

PATINAS / PATINES

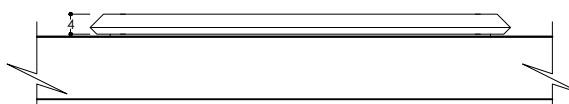


Face for 2 squares buttons Face pour 2 boutons carrés	
RANGE GAMME	<b>REGENT</b>
DIMENSION	84 x 84 MM
CUTOUT DECOUPE	2X(14X14)
REF	FR-1- K2
MONTING MONTAGE	HORIZONTAL
PATINA PATINE	

FACEPLATE DIMENSION / DIMENSION DE LA FACE



FACEPLATE ELEVATION / ÉLÉVATION DE LA FACE



"Regent is characterized by the shape of its edges".

"Regent se caractérise par la forme de ces bords".

"Savoir Faire"

Manufactured in solid brass to withstand the test of time and made from materials of exceptional quality, each product "Atelier Luxus" benefits from the know-how of expert goldsmiths. These unique pieces present finishings of unmatched finesse and richness of tones.

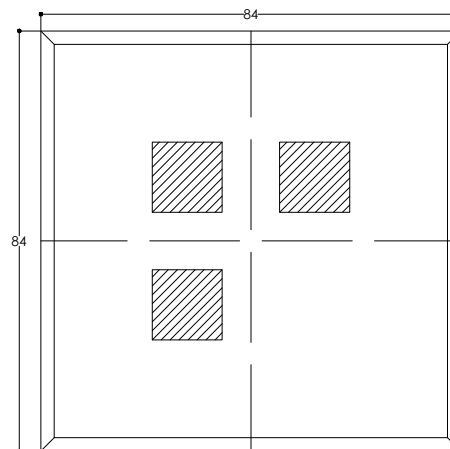
Fabriquée en laiton massif pour résister à l'épreuve du temps et faite à partir de matériaux de qualité exceptionnelle, chaque produit "Atelier Luxus" tire bénéfice du savoir-faire de nos orfèvres. Ces pièces uniques reçoivent des patines d'une finesse et d'une richesse de tons inégalés.

PATINAS / PATINES



Face for 3 squares buttons Face pour 3 boutons carrés	
RANGE GAMME	<b>REGENT</b>
DIMENSION	84 x 84 MM
CUTOUT DECOUPE	3X(14X14)
REF	FR-1- K3
MONTING MONTAGE	HORIZONTAL
PATINA PATINE	

FACEPLATE DIMENSION / DIMENSION DE LA FACE



FACEPLATE ELEVATION / ÉLÉVATION DE LA FACE



"Regent is characterized by the shape of its edges".

"Regent se caractérise par la forme de ces bords".

"Savoir Faire"

Manufactured in solid brass to withstand the test of time and made from materials of exceptional quality, each product "Atelier Luxus" benefits from the know-how of expert goldsmiths. These unique pieces present finishings of unmatched finesse and richness of tones.

Fabriquée en laiton massif pour résister à l'épreuve du temps et faite à partir de matériaux de qualité exceptionnelle, chaque produit "Atelier Luxus" tire bénéfice du savoir-faire de nos orfèvres. Ces pièces uniques reçoivent des patines d'une finesse et d'une richesse de tons inégalés.

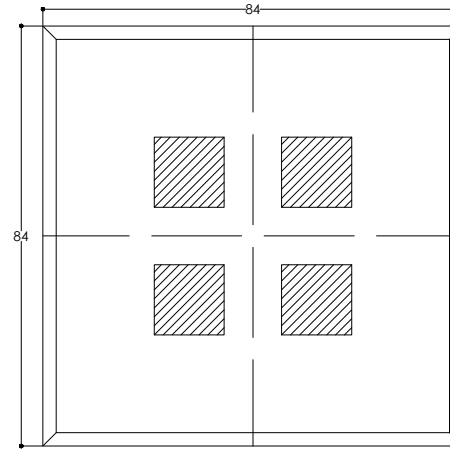
PATINAS / PATINES



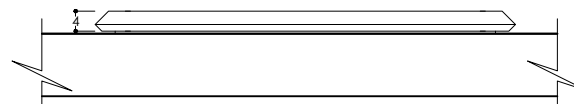


Face for 4 squares buttons Face pour 4 boutons carrés	
RANGE GAMME	<b>REGENT</b>
DIMENSION	84 x 84 MM
CUTOUT DECOUPE	4X(14X14)
REF	FR-1- K4
MONTING MONTAGE	HORIZONTAL
PATINA PATINE	

FACEPLATE DIMENSION / DIMENSION DE LA FACE



FACEPLATE ELEVATION / ÉLÉVATION DE LA FACE



"Regent is characterized by the shape of its edges".

"Regent se caractérise par la forme de ces bords".

"Savoir Faire"

Manufactured in solid brass to withstand the test of time and made from materials of exceptional quality, each product "Atelier Luxus" benefits from the know-how of expert goldsmiths. These unique pieces present finishings of unmatched finesse and richness of tones.

Fabriquée en laiton massif pour résister à l'épreuve du temps et faite à partir de matériaux de qualité exceptionnelle, chaque produit "Atelier Luxus" tire bénéfice du savoir-faire de nos orfèvres. Ces pièces uniques reçoivent des patines d'une finesse et d'une richesse de tons inégalés.

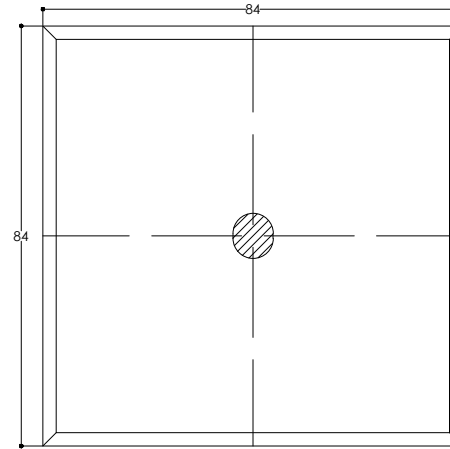
PATINAS / PATINES



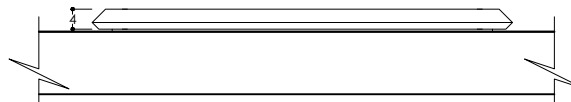


Face for 1 Lever Face pour 1 Levier	
RANGE GAMME	<b>REGENT</b>
DIMENSION	84 x 84 MM
CUTOUT DECOUPE	LEVIER
REF	FR-1- L
MONTING MONTAGE	HORIZONTAL
PATINA PATINE	

FACEPLATE DIMENSION / DIMENSION DE LA FACE



FACEPLATE ELEVATION / ÉLÉVATION DE LA FACE



"Regent is characterized by the shape of its edges".

"Regent se caractérise par la forme de ces bords".

"Savoir Faire"

Manufactured in solid brass to withstand the test of time and made from materials of exceptional quality, each product "Atelier Luxus" benefits from the know-how of expert goldsmiths. These unique pieces present finishings of unmatched finesse and richness of tones.

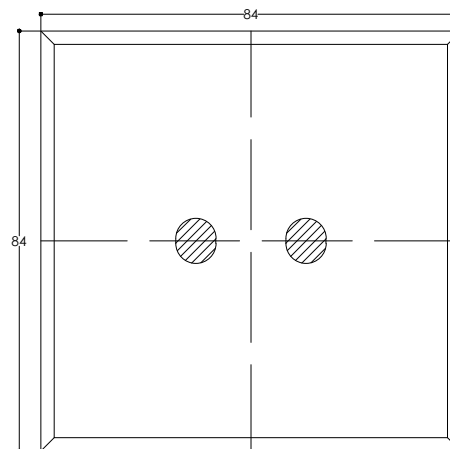
Fabriquée en laiton massif pour résister à l'épreuve du temps et faite à partir de matériaux de qualité exceptionnelle, chaque produit "Atelier Luxus" tire bénéfice du savoir-faire de nos orfèvres. Ces pièces uniques reçoivent des patines d'une finesse et d'une richesse de tons inégalés.

PATINAS / PATINES

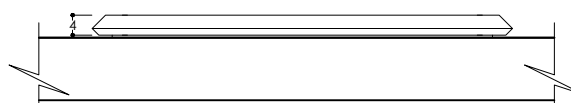


Face for 2 Levers Face pour 2 Leviers	
RANGE GAMME	<b>REGENT</b>
DIMENSION	84 x 84 MM
CUTOUT DECOUPE	2XLEVIER
REF	FR-1- L2
MONTING MONTAGE	HORIZONTAL
PATINA PATINE	

FACEPLATE DIMENSION / DIMENSION DE LA FACE



FACEPLATE ELEVATION / ÉLÉVATION DE LA FACE



"Regent is characterized by the shape of its edges".

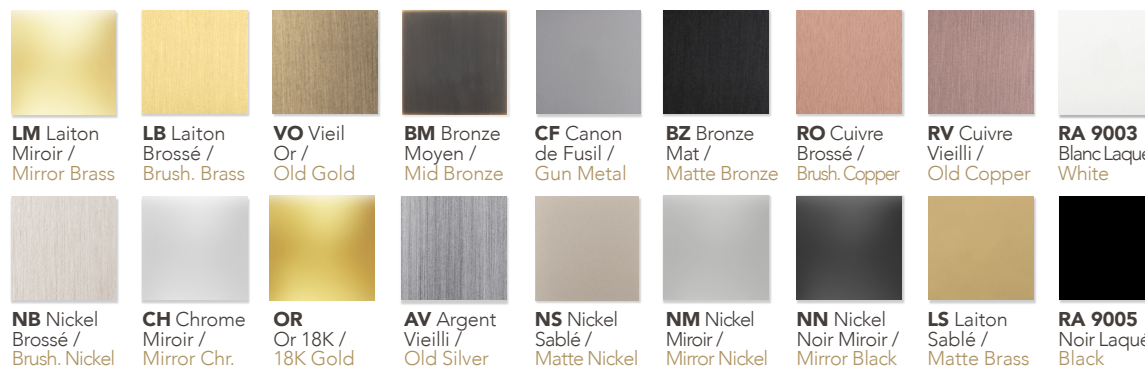
"Regent se caractérise par la forme de ces bords".

"Savoir Faire"

Manufactured in solid brass to withstand the test of time and made from materials of exceptional quality, each product "Atelier Luxus" benefits from the know-how of expert goldsmiths. These unique pieces present finishings of unmatched finesse and richness of tones.

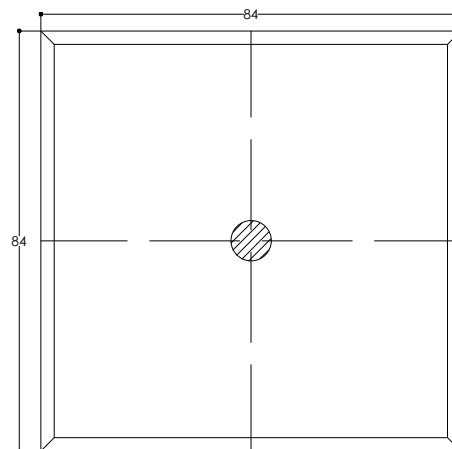
Fabriquée en laiton massif pour résister à l'épreuve du temps et faite à partir de matériaux de qualité exceptionnelle, chaque produit "Atelier Luxus" tire bénéfice du savoir-faire de nos orfèvres. Ces pièces uniques reçoivent des patines d'une finesse et d'une richesse de tons inégalés.

PATINAS / PATINES

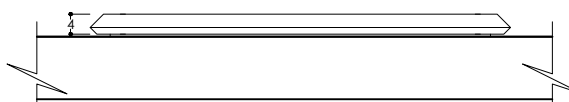


Face for 1 round button Face pour 1 bouton rond	
RANGE GAMME	<b>REGENT</b>
DIMENSION	84 x 84 MM
CUTOUT DECOUPE	1X(Ø8)
REF	FR-1- R
MONTING MONTAGE	HORIZONTAL
PATINA PATINE	

FACEPLATE DIMENSION / DIMENSION DE LA FACE



FACEPLATE ELEVATION / ÉLÉVATION DE LA FACE



"Regent is characterized by the shape of its edges".

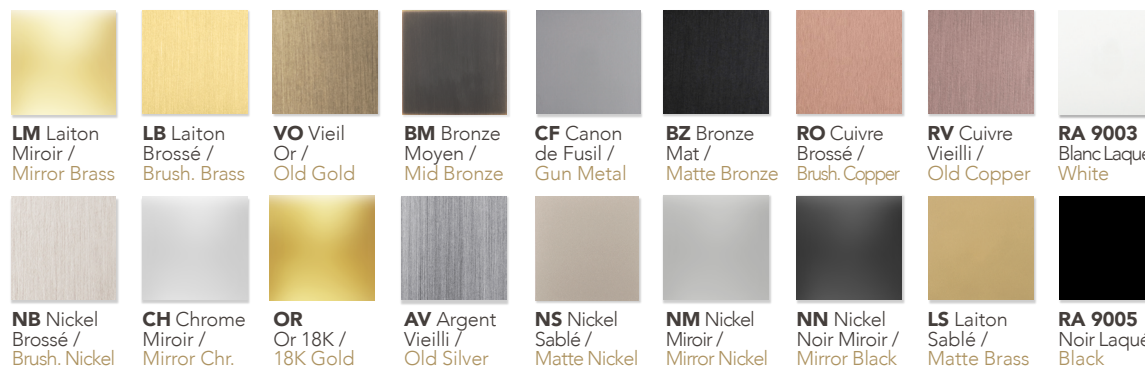
"Regent se caractérise par la forme de ces bords".

"Savoir Faire"

Manufactured in solid brass to withstand the test of time and made from materials of exceptional quality, each product "Atelier Luxus" benefits from the know-how of expert goldsmiths. These unique pieces present finishings of unmatched finesse and richness of tones.

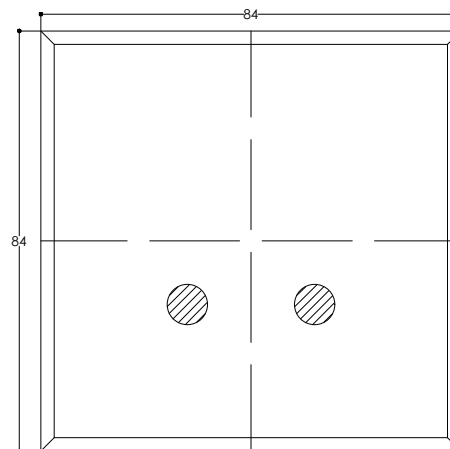
Fabriquée en laiton massif pour résister à l'épreuve du temps et faite à partir de matériaux de qualité exceptionnelle, chaque produit "Atelier Luxus" tire bénéfice du savoir-faire de nos orfèvres. Ces pièces uniques reçoivent des patines d'une finesse et d'une richesse de tons inégalés.

PATINAS / PATINES

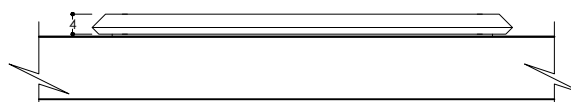


Face for 2 rounds buttons Face pour 2 boutons ronds	
RANGE GAMME	<b>REGENT</b>
DIMENSION	84 x 84 MM
CUTOUT DECOUPE	2X(Ø8)
REF	FR-1- R2
MONTING MONTAGE	HORIZONTAL
PATINA PATINE	

FACEPLATE DIMENSION / DIMENSION DE LA FACE



FACEPLATE ELEVATION / ÉLÉVATION DE LA FACE



"Regent is characterized by the shape of its edges".

"Regent se caractérise par la forme de ces bords".

"Savoir Faire"

Manufactured in solid brass to withstand the test of time and made from materials of exceptional quality, each product "Atelier Luxus" benefits from the know-how of expert goldsmiths. These unique pieces present finishings of unmatched finesse and richness of tones.

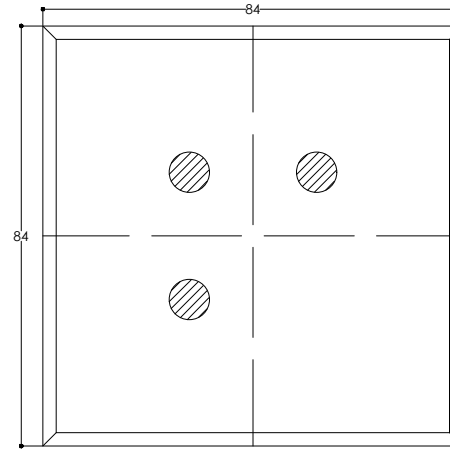
Fabriquée en laiton massif pour résister à l'épreuve du temps et faite à partir de matériaux de qualité exceptionnelle, chaque produit "Atelier Luxus" tire bénéfice du savoir-faire de nos orfèvres. Ces pièces uniques reçoivent des patines d'une finesse et d'une richesse de tons inégalés.

PATINAS / PATINES

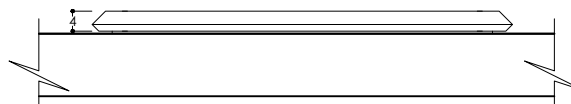


Face for 3 rounds buttons Face pour 3 boutons ronds	
RANGE GAMME	<b>REGENT</b>
DIMENSION	84 x 84 MM
CUTOUT DECOUPE	3X(Ø8)
REF	FR-1- R3
MONTING MONTAGE	HORIZONTAL
PATINA PATINE	

FACEPLATE DIMENSION / DIMENSION DE LA FACE



FACEPLATE ELEVATION / ÉLÉVATION DE LA FACE



"Regent is characterized by the shape of its edges".

"Regent se caractérise par la forme de ces bords".

"Savoir Faire"

Manufactured in solid brass to withstand the test of time and made from materials of exceptional quality, each product "Atelier Luxus" benefits from the know-how of expert goldsmiths. These unique pieces present finishings of unmatched finesse and richness of tones.

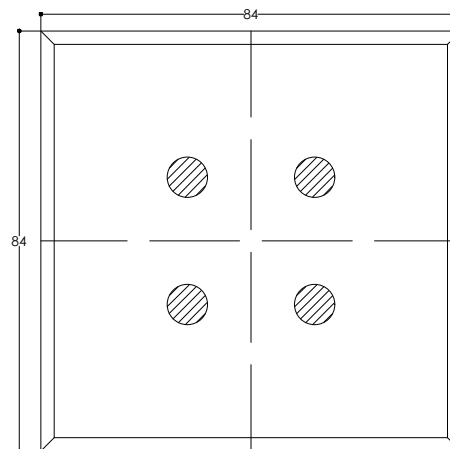
Fabriquée en laiton massif pour résister à l'épreuve du temps et faite à partir de matériaux de qualité exceptionnelle, chaque produit "Atelier Luxus" tire bénéfice du savoir-faire de nos orfèvres. Ces pièces uniques reçoivent des patines d'une finesse et d'une richesse de tons inégalés.

PATINAS / PATINES

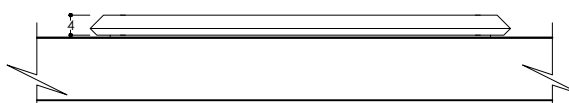


Face for 4 rounds buttons Face pour 4 boutons ronds	
RANGE GAMME	<b>REGENT</b>
DIMENSION	84 x 84 MM
CUTOUT DECOUPE	4X(Ø8)
REF	FR-1- R4
MONTING MONTAGE	HORIZONTAL
PATINA PATINE	

FACEPLATE DIMENSION / DIMENSION DE LA FACE



FACEPLATE ELEVATION / ÉLÉVATION DE LA FACE



"Regent is characterized by the shape of its edges".

"Regent se caractérise par la forme de ces bords".

"Savoir Faire"

Manufactured in solid brass to withstand the test of time and made from materials of exceptional quality, each product "Atelier Luxus" benefits from the know-how of expert goldsmiths. These unique pieces present finishings of unmatched finesse and richness of tones.

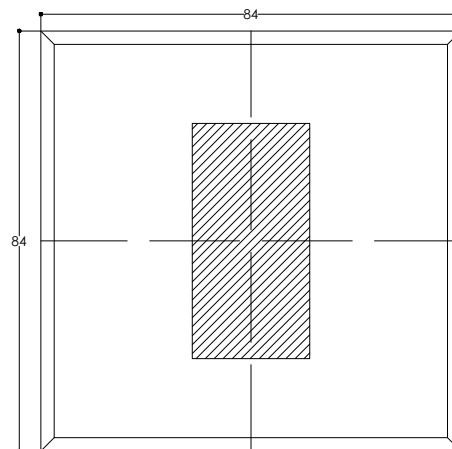
Fabriquée en laiton massif pour résister à l'épreuve du temps et faite à partir de matériaux de qualité exceptionnelle, chaque produit "Atelier Luxus" tire bénéfice du savoir-faire de nos orfèvres. Ces pièces uniques reçoivent des patines d'une finesse et d'une richesse de tons inégalés.

PATINAS / PATINES

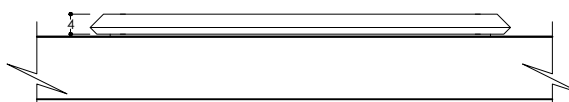


Face for 1 Module Face pour 1 Module	
RANGE GAMME	<b>REGENT</b>
DIMENSION	84 x 84 MM
CUTOUT DECOUPE	1 MODULE
REF	FR-1- M1
MONTING MONTAGE	HORIZONTAL
PATINA PATINE	

FACEPLATE DIMENSION / DIMENSION DE LA FACE



FACEPLATE ELEVATION / ÉLÉVATION DE LA FACE



"Regent is characterized by the shape of its edges".

"Regent se caractérise par la forme de ces bords".

"Savoir Faire"

Manufactured in solid brass to withstand the test of time and made from materials of exceptional quality, each product "Atelier Luxus" benefits from the know-how of expert goldsmiths. These unique pieces present finishings of unmatched finesse and richness of tones.

Fabriquée en laiton massif pour résister à l'épreuve du temps et faite à partir de matériaux de qualité exceptionnelle, chaque produit "Atelier Luxus" tire bénéfice du savoir-faire de nos orfèvres. Ces pièces uniques reçoivent des patines d'une finesse et d'une richesse de tons inégalés.

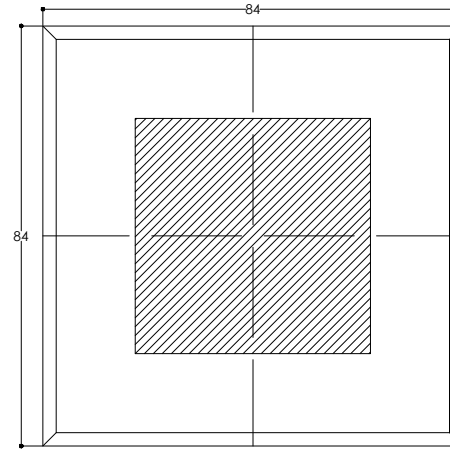
PATINAS / PATINES



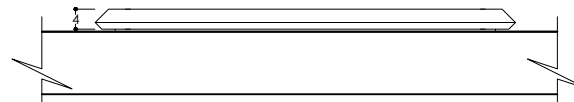


Face for 2 Modules Face pour 2 Modules	
RANGE GAMME	<b>REGENT</b>
DIMENSION	84 x 84 MM
CUTOUT DECOUPE	2 MODULES
REF	FR-1- M2
MONTING MONTAGE	HORIZONTAL
PATINA PATINE	

FACEPLATE DIMENSION / DIMENSION DE LA FACE



FACEPLATE ELEVATION / ÉLÉVATION DE LA FACE



"Regent is characterized by the shape of its edges".

"Regent se caractérise par la forme de ces bords".

"Savoir Faire"

Manufactured in solid brass to withstand the test of time and made from materials of exceptional quality, each product "Atelier Luxus" benefits from the know-how of expert goldsmiths. These unique pieces present finishings of unmatched finesse and richness of tones.

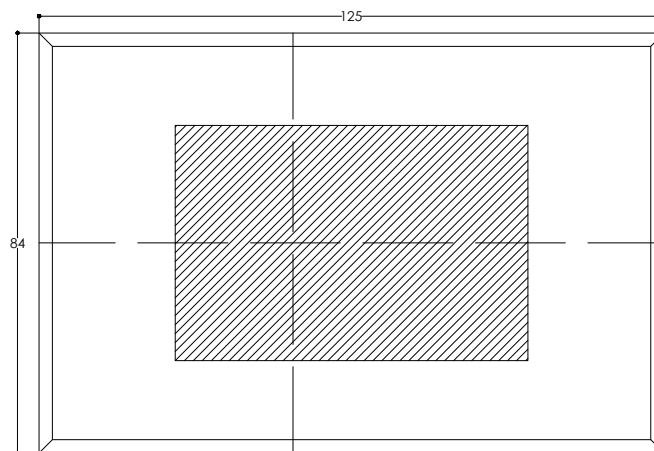
Fabriquée en laiton massif pour résister à l'épreuve du temps et faite à partir de matériaux de qualité exceptionnelle, chaque produit "Atelier Luxus" tire bénéfice du savoir-faire de nos orfèvres. Ces pièces uniques reçoivent des patines d'une finesse et d'une richesse de tons inégalés.

PATINAS / PATINES

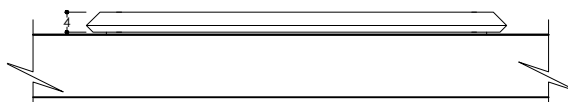


Face for 3 Modules Face pour 3 Modules	
RANGE GAMME	<b>REGENT</b>
DIMENSION	84 x 125 MM
CUTOUT DECOUPE	3 MODULES
REF	FR-0- M3
MONTING MONTAGE	HORIZONTAL
PATINA PATINE	

FACEPLATE DIMENSION / DIMENSION DE LA FACE



FACEPLATE ELEVATION / ÉLÉVATION DE LA FACE



"Regent is characterized by the shape of its edges".

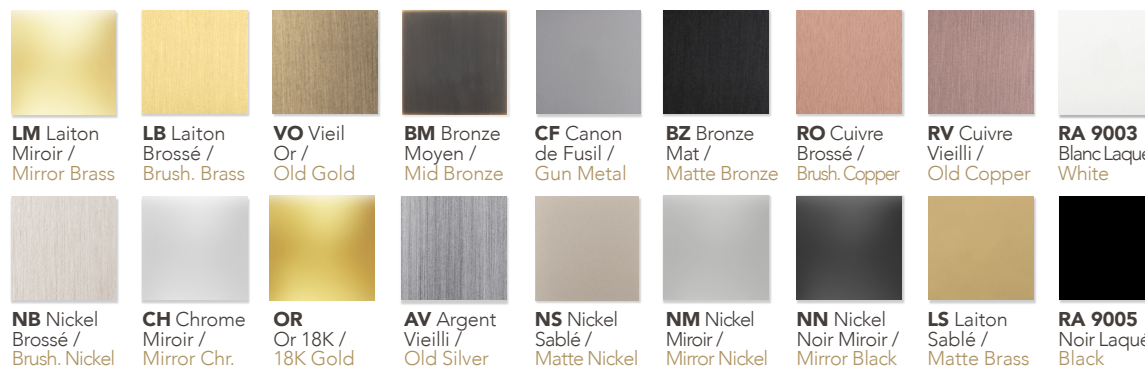
"Regent se caractérise par la forme de ces bords".

"Savoir Faire"

Manufactured in solid brass to withstand the test of time and made from materials of exceptional quality, each product "Atelier Luxus" benefits from the know-how of expert goldsmiths. These unique pieces present finishings of unmatched finesse and richness of tones.

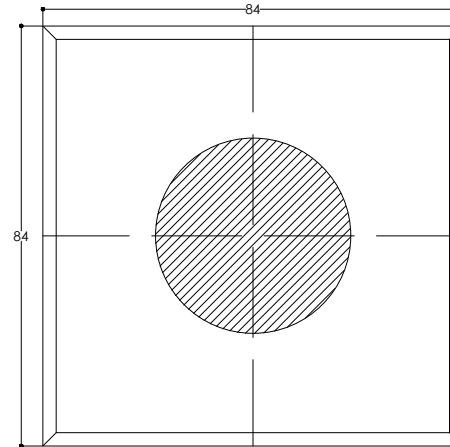
Fabriquée en laiton massif pour résister à l'épreuve du temps et faite à partir de matériaux de qualité exceptionnelle, chaque produit "Atelier Luxus" tire bénéfice du savoir-faire de nos orfèvres. Ces pièces uniques reçoivent des patines d'une finesse et d'une richesse de tons inégalés.

PATINAS / PATINES

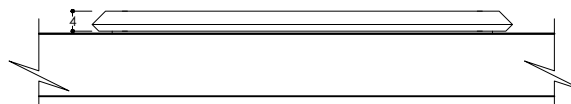


Face for 1 power socket Face pour 1 prise de courant	
RANGE GAMME	<b>REGENT</b>
DIMENSION	84 x 84 MM
CUTOUT DECOUPE	PC
REF	FR-1- PC
MONTING MONTAGE	HORIZONTAL
PATINA PATINE	

FACEPLATE DIMENSION / DIMENSION DE LA FACE



FACEPLATE ELEVATION / ÉLÉVATION DE LA FACE



"Regent is characterized by the shape of its edges".

"Regent se caractérise par la forme de ces bords".

"Savoir Faire"

Manufactured in solid brass to withstand the test of time and made from materials of exceptional quality, each product "Atelier Luxus" benefits from the know-how of expert goldsmiths. These unique pieces present finishings of unmatched finesse and richness of tones.

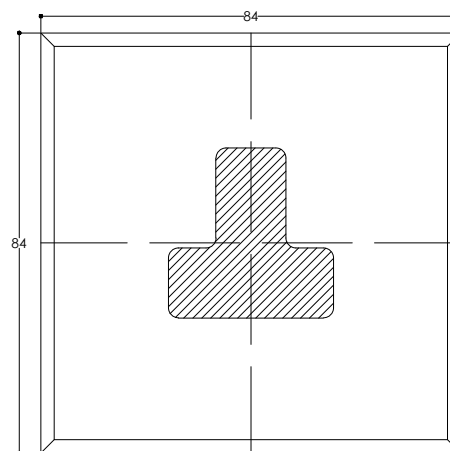
Fabriquée en laiton massif pour résister à l'épreuve du temps et faite à partir de matériaux de qualité exceptionnelle, chaque produit "Atelier Luxus" tire bénéfice du savoir-faire de nos orfèvres. Ces pièces uniques reçoivent des patines d'une finesse et d'une richesse de tons inégalés.

PATINAS / PATINES

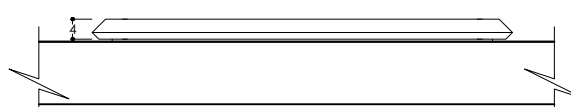


Face for 1 power socket 5A Face pour 1 prise de courant 5A	
RANGE GAMME	<b>REGENT</b>
DIMENSION	84 x 84 MM
CUTOUT DECOUPE	PC A 5A
REF	FR-1- PCA5A
MONTING MONTAGE	HORIZONTAL
PATINA PATINE	

FACEPLATE DIMENSION / DIMENSION DE LA FACE



FACEPLATE ELEVATION / ÉLÉVATION DE LA FACE



"Regent is characterized by the shape of its edges".

"Regent se caractérise par la forme de ces bords".

"Savoir Faire"

Manufactured in solid brass to withstand the test of time and made from materials of exceptional quality, each product "Atelier Luxus" benefits from the know-how of expert goldsmiths. These unique pieces present finishings of unmatched finesse and richness of tones.

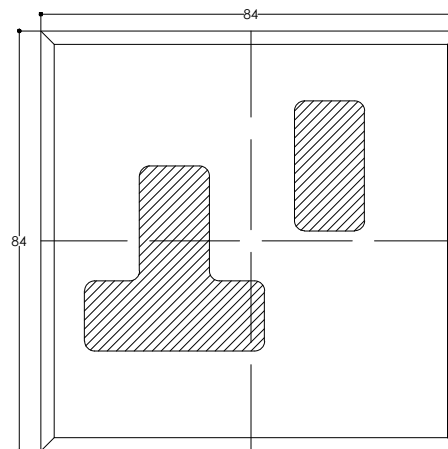
Fabriquée en laiton massif pour résister à l'épreuve du temps et faite à partir de matériaux de qualité exceptionnelle, chaque produit "Atelier Luxus" tire bénéfice du savoir-faire de nos orfèvres. Ces pièces uniques reçoivent des patines d'une finesse et d'une richesse de tons inégalés.

PATINAS / PATINES

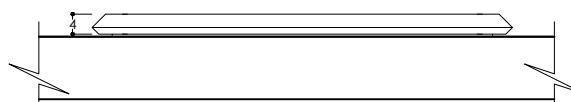


Face for 1 power socket 13A Face pour 1 prise de courant 13A	
RANGE GAMME	<b>REGENT</b>
DIMENSION	84 x 84 MM
CUTOUT DECOUPE	PC A
REF	FR-1- PCA
MONTING MONTAGE	HORIZONTAL
PATINA PATINE	

FACEPLATE DIMENSION / DIMENSION DE LA FACE



FACEPLATE ELEVATION / ÉLÉVATION DE LA FACE



"Regent is characterized by the shape of its edges".

"Regent se caractérise par la forme de ces bords".

"Savoir Faire"

Manufactured in solid brass to withstand the test of time and made from materials of exceptional quality, each product "Atelier Luxus" benefits from the know-how of expert goldsmiths. These unique pieces present finishings of unmatched finesse and richness of tones.

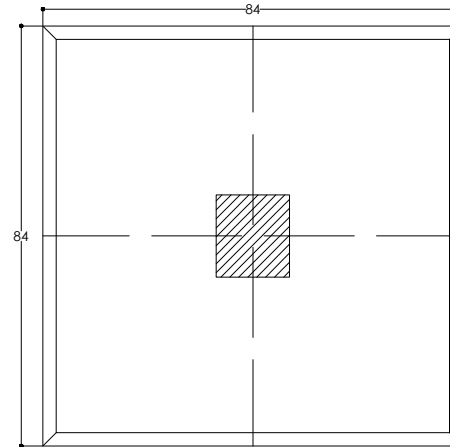
Fabriquée en laiton massif pour résister à l'épreuve du temps et faite à partir de matériaux de qualité exceptionnelle, chaque produit "Atelier Luxus" tire bénéfice du savoir-faire de nos orfèvres. Ces pièces uniques reçoivent des patines d'une finesse et d'une richesse de tons inégalés.

PATINAS / PATINES

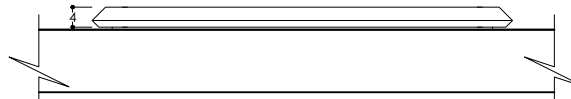


Face for 1 RJ45 Face pour 1 RJ45	
RANGE GAMME	<b>REGENT</b>
DIMENSION	84 x 84 MM
CUTOUT DECOUPE	RJ
REF	FR-1- RJ
MONTING MONTAGE	HORIZONTAL
PATINA PATINE	

FACEPLATE DIMENSION / DIMENSION DE LA FACE



FACEPLATE ELEVATION / ÉLÉVATION DE LA FACE



"Regent is characterized by the shape of its edges".

"Regent se caractérise par la forme de ces bords".

"Savoir Faire"

Manufactured in solid brass to withstand the test of time and made from materials of exceptional quality, each product "Atelier Luxus" benefits from the know-how of expert goldsmiths. These unique pieces present finishings of unmatched finesse and richness of tones.

Fabriquée en laiton massif pour résister à l'épreuve du temps et faite à partir de matériaux de qualité exceptionnelle, chaque produit "Atelier Luxus" tire bénéfice du savoir-faire de nos orfèvres. Ces pièces uniques reçoivent des patines d'une finesse et d'une richesse de tons inégalés.

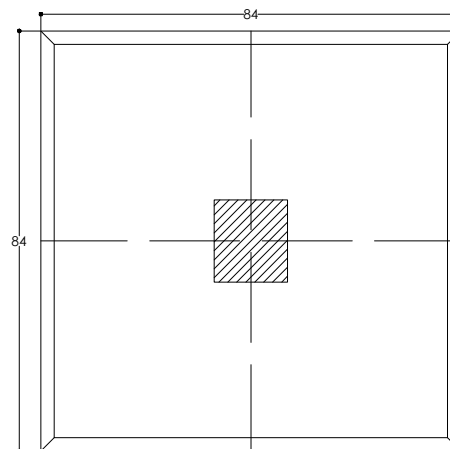
PATINAS / PATINES



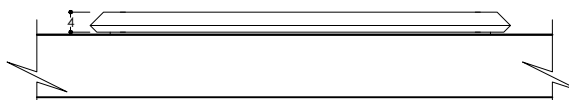


Face for 1 HDMI / USB Face pour 1 HDMI / USB	
RANGE GAMME	<b>REGENT</b>
DIMENSION	84 x 84 MM
CUTOUT DECOUPE	(USB/HDMI) V
REF	FR-1-HDMI
MONTING MONTAGE	HORIZONTAL
PATINA PATINE	

FACEPLATE DIMENSION / DIMENSION DE LA FACE



FACEPLATE ELEVATION / ÉLÉVATION DE LA FACE



"Regent is characterized by the shape of its edges".

"Regent se caractérise par la forme de ces bords".

"Savoir Faire"

Manufactured in solid brass to withstand the test of time and made from materials of exceptional quality, each product "Atelier Luxus" benefits from the know-how of expert goldsmiths. These unique pieces present finishings of unmatched finesse and richness of tones.

Fabriquée en laiton massif pour résister à l'épreuve du temps et faite à partir de matériaux de qualité exceptionnelle, chaque produit "Atelier Luxus" tire bénéfice du savoir-faire de nos orfèvres. Ces pièces uniques reçoivent des patines d'une finesse et d'une richesse de tons inégalés.

PATINAS / PATINES

