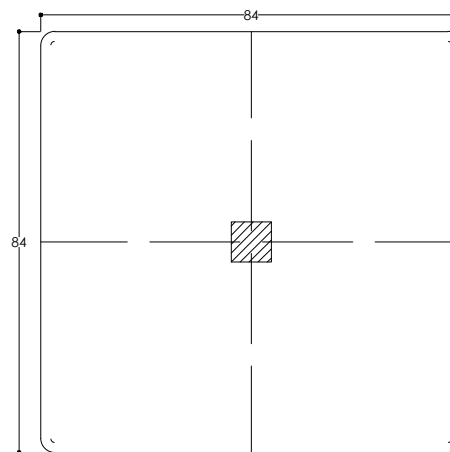
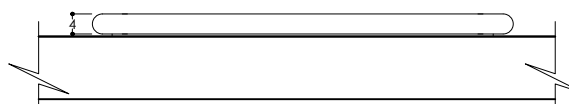


Face for 1 small square button Face pour 1 petit bouton carré	
RANGE GAMME	GRACE
DIMENSION	84 x 84 MM
CUTOUT DECOUPE	1X(8X8)
REF	FG-1- C
MONTING MONTAGE	HORIZONTAL
PATINA PATINE	

FACEPLATE DIMENSION / DIMENSION DE LA FACE



FACEPLATE ELEVATION / ÉLÉVATION DE LA FACE



" Grace is characterized by the shape of its edges ".

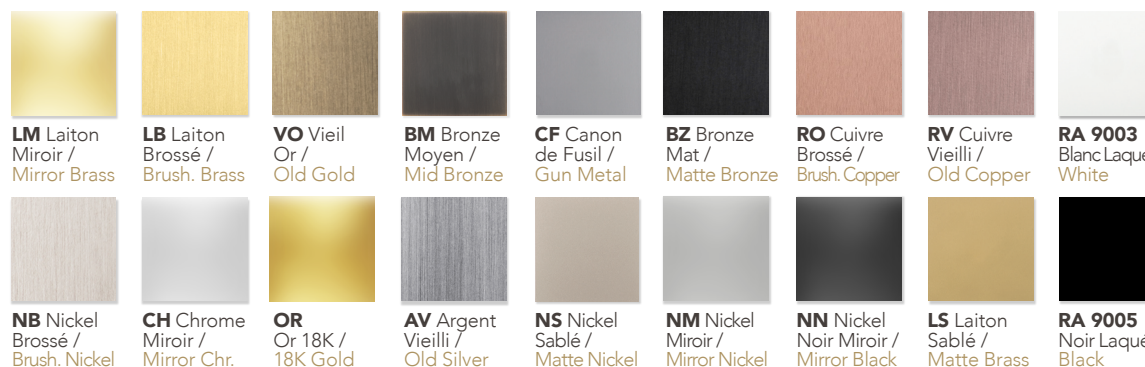
" Grace se caractérise par la forme de ces bords ".

" *Savoir Faire* "

Manufactured in solid brass to withstand the test of time and made from materials of exceptional quality, each product "Atelier Luxus" benefits from the know-how of expert goldsmiths. These unique pieces present finishings of unmatched finesse and richness of tones.

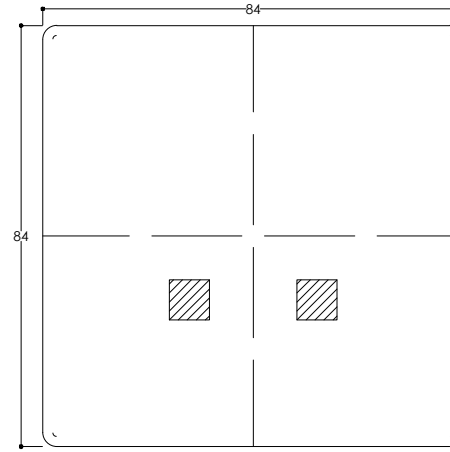
Fabriquée en laiton massif pour résister à l'épreuve du temps et faite à partir de matériaux de qualité exceptionnelle, chaque produit "Atelier Luxus" tire bénéfice du savoir-faire de nos orfèvres. Ces pièces uniques reçoivent des patines d'une finesse et d'une richesse de tons inégalés.

PATINAS / PATINES

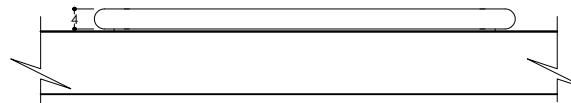


Face for 2 small squares buttons Face pour 2 petits boutons carrés	
RANGE GAMME	GRACE
DIMENSION	84 x 84 MM
CUTOUT DECOUPE	2X(8X8)
REF	FG-1- C2
MONTING MONTAGE	HORIZONTAL
PATINA PATINE	

FACEPLATE DIMENSION / DIMENSION DE LA FACE



FACEPLATE ELEVATION / ÉLÉVATION DE LA FACE



" Grace is characterized by the shape of its edges ".

" Grace se caractérise par la forme de ces bords ".

" *Savoir Faire* "

Manufactured in solid brass to withstand the test of time and made from materials of exceptional quality, each product "Atelier Luxus" benefits from the know-how of expert goldsmiths. These unique pieces present finishings of unmatched finesse and richness of tones.

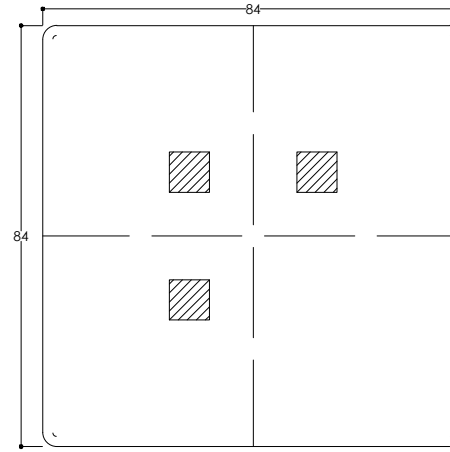
Fabriquée en laiton massif pour résister à l'épreuve du temps et faite à partir de matériaux de qualité exceptionnelle, chaque produit "Atelier Luxus" tire bénéfice du savoir-faire de nos orfèvres. Ces pièces uniques reçoivent des patines d'une finesse et d'une richesse de tons inégalés.

PATINAS / PATINES

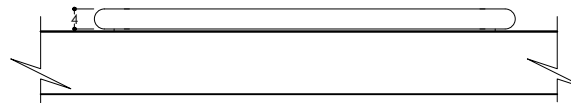


Face for 3 small squares buttons Face pour 3 petits boutons carrés	
RANGE GAMME	GRACE
DIMENSION	84 x 84 MM
CUTOUT DECOUPE	3X(8X8)
REF	FG-1- C3
MONTING MONTAGE	HORIZONTAL
PATINA PATINE	

FACEPLATE DIMENSION / DIMENSION DE LA FACE



FACEPLATE ELEVATION / ÉLÉVATION DE LA FACE



" Grace is characterized by the shape of its edges ".

" Grace se caractérise par la forme de ces bords ".

" *Savoir Faire* "

Manufactured in solid brass to withstand the test of time and made from materials of exceptional quality, each product "Atelier Luxus" benefits from the know-how of expert goldsmiths. These unique pieces present finishings of unmatched finesse and richness of tones.

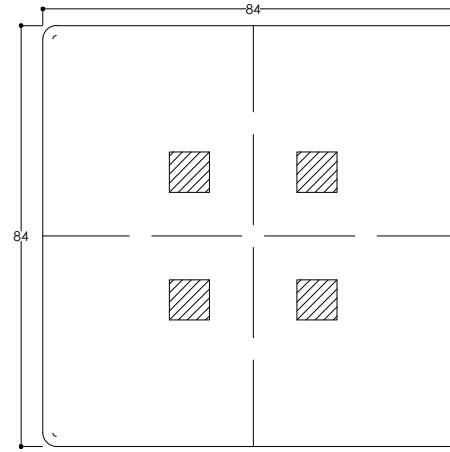
Fabriquée en laiton massif pour résister à l'épreuve du temps et faite à partir de matériaux de qualité exceptionnelle, chaque produit "Atelier Luxus" tire bénéfice du savoir-faire de nos orfèvres. Ces pièces uniques reçoivent des patines d'une finesse et d'une richesse de tons inégalés.

PATINAS / PATINES

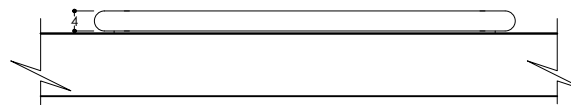


Face for 4 small squares buttons Face pour 4 petits boutons carrés	
RANGE GAMME	GRACE
DIMENSION	84 x 84 MM
CUTOUT DECOUPE	4X(8X8)
REF	FG-1- C4
MONTING MONTAGE	HORIZONTAL
PATINA PATINE	

FACEPLATE DIMENSION / DIMENSION DE LA FACE



FACEPLATE ELEVATION / ÉLÉVATION DE LA FACE



" Grace is characterized by the shape of its edges "

" Grace se caractérise par la forme de ces bords "

" *Savoir Faire* "

Manufactured in solid brass to withstand the test of time and made from materials of exceptional quality, each product "Atelier Luxus" benefits from the know-how of expert goldsmiths. These unique pieces present finishings of unmatched finesse and richness of tones.

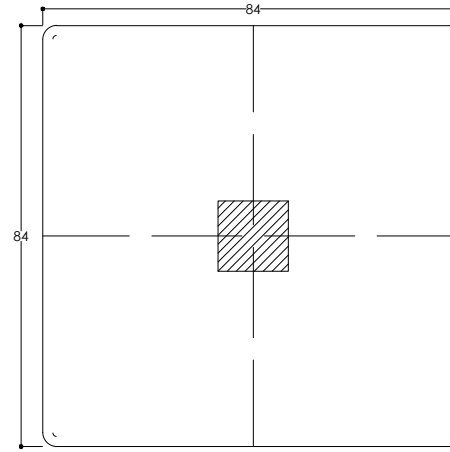
Fabriquée en laiton massif pour résister à l'épreuve du temps et faite à partir de matériaux de qualité exceptionnelle, chaque produit "Atelier Luxus" tire bénéfice du savoir-faire de nos orfèvres. Ces pièces uniques reçoivent des patines d'une finesse et d'une richesse de tons inégalés.

PATINAS / PATINES

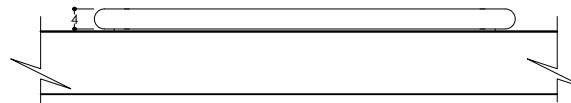


Face for 1 square button Face pour 1 bouton carré	
RANGE GAMME	GRACE
DIMENSION	84 x 84 MM
CUTOUT DECOUPE	1X(14X14)
REF	FG-1- K
MONTING MONTAGE	HORIZONTAL
PATINA PATINE	

FACEPLATE DIMENSION / DIMENSION DE LA FACE



FACEPLATE ELEVATION / ÉLÉVATION DE LA FACE



" Grace is characterized by the shape of its edges ".

" Grace se caractérise par la forme de ces bords ".

" *Savoir Faire* "

Manufactured in solid brass to withstand the test of time and made from materials of exceptional quality, each product "Atelier Luxus" benefits from the know-how of expert goldsmiths. These unique pieces present finishings of unmatched finesse and richness of tones.

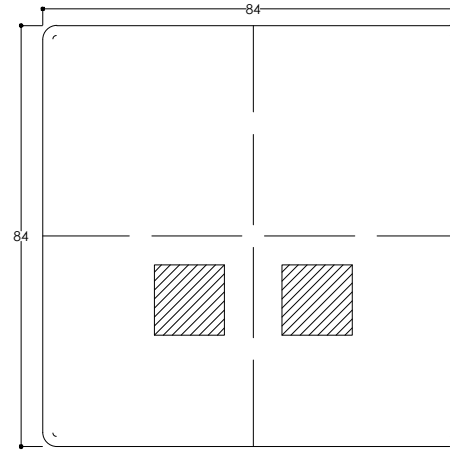
Fabriquée en laiton massif pour résister à l'épreuve du temps et faite à partir de matériaux de qualité exceptionnelle, chaque produit "Atelier Luxus" tire bénéfice du savoir-faire de nos orfèvres. Ces pièces uniques reçoivent des patines d'une finesse et d'une richesse de tons inégalés.

PATINAS / PATINES

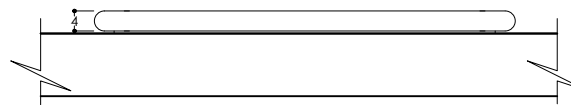


Face for 2 squares buttons Face pour 2 boutons carrés	
RANGE GAMME	GRACE
DIMENSION	84 x 84 MM
CUTOUT DECOUPE	2X(14X14)
REF	FG-1- K2
MONTING MONTAGE	HORIZONTAL
PATINA PATINE	

FACEPLATE DIMENSION / DIMENSION DE LA FACE



FACEPLATE ELEVATION / ÉLÉVATION DE LA FACE



" Grace is characterized by the shape of its edges ".

" Grace se caractérise par la forme de ces bords ".

" *Savoir Faire* "

Manufactured in solid brass to withstand the test of time and made from materials of exceptional quality, each product "Atelier Luxus" benefits from the know-how of expert goldsmiths. These unique pieces present finishings of unmatched finesse and richness of tones.

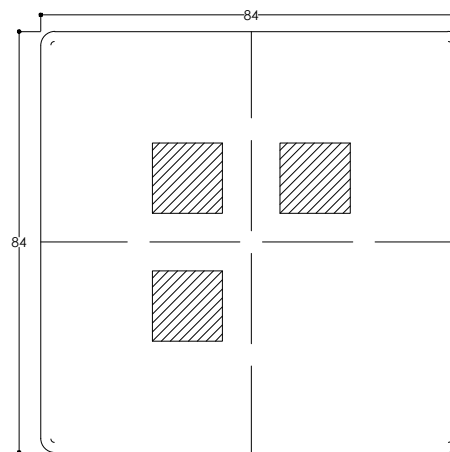
Fabriquée en laiton massif pour résister à l'épreuve du temps et faite à partir de matériaux de qualité exceptionnelle, chaque produit "Atelier Luxus" tire bénéfice du savoir-faire de nos orfèvres. Ces pièces uniques reçoivent des patines d'une finesse et d'une richesse de tons inégalés.

PATINAS / PATINES

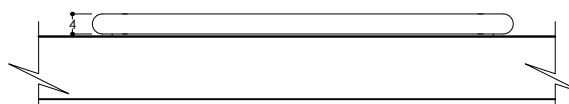


Face for 3 squares buttons Face pour 3 boutons carrés	
RANGE GAMME	GRACE
DIMENSION	84 x 84 MM
CUTOUT DECOUPE	3X(14X14)
REF	FG-1- K3
MONTING MONTAGE	HORIZONTAL
PATINA PATINE	

FACEPLATE DIMENSION / DIMENSION DE LA FACE



FACEPLATE ELEVATION / ÉLÉVATION DE LA FACE



" Grace is characterized by the shape of its edges ".

" Grace se caractérise par la forme de ces bords ".

" *Savoir Faire* "

Manufactured in solid brass to withstand the test of time and made from materials of exceptional quality, each product "Atelier Luxus" benefits from the know-how of expert goldsmiths. These unique pieces present finishings of unmatched finesse and richness of tones.

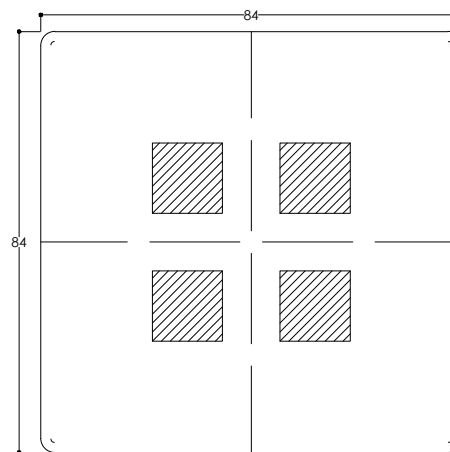
Fabriquée en laiton massif pour résister à l'épreuve du temps et faite à partir de matériaux de qualité exceptionnelle, chaque produit "Atelier Luxus" tire bénéfice du savoir-faire de nos orfèvres. Ces pièces uniques reçoivent des patines d'une finesse et d'une richesse de tons inégalés.

PATINAS / PATINES

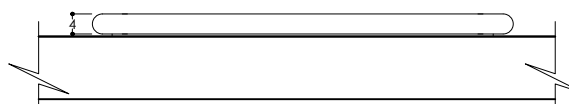


Face for 4 squares buttons Face pour 4 boutons carrés	
RANGE GAMME	GRACE
DIMENSION	84 x 84 MM
CUTOUT DECOUPE	4X(14X14)
REF	FG-1- K4
MONTING MONTAGE	HORIZONTAL
PATINA PATINE	

FACEPLATE DIMENSION / DIMENSION DE LA FACE



FACEPLATE ELEVATION / ÉLÉVATION DE LA FACE



" Grace is characterized by the shape of its edges "

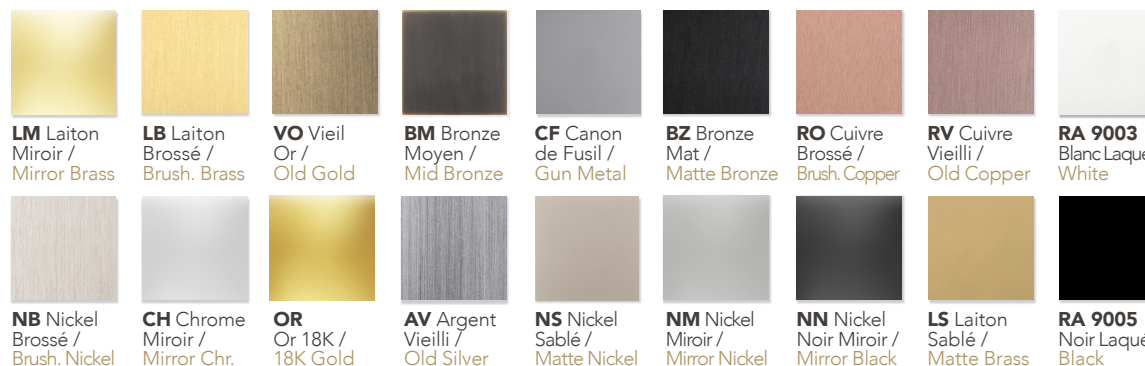
" Grace se caractérise par la forme de ces bords "

" *Savoir Faire* "

Manufactured in solid brass to withstand the test of time and made from materials of exceptional quality, each product "Atelier Luxus" benefits from the know-how of expert goldsmiths. These unique pieces present finishings of unmatched finesse and richness of tones.

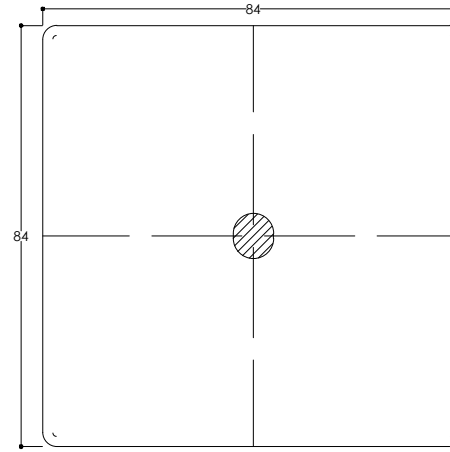
Fabriquée en laiton massif pour résister à l'épreuve du temps et faite à partir de matériaux de qualité exceptionnelle, chaque produit "Atelier Luxus" tire bénéfice du savoir-faire de nos orfèvres. Ces pièces uniques reçoivent des patines d'une finesse et d'une richesse de tons inégalés.

PATINAS / PATINES

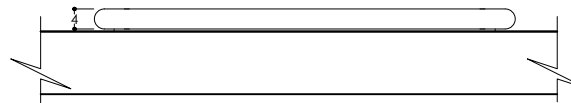


Face for 1 Lever Face pour 1 Levier	
RANGE GAMME	GRACE
DIMENSION	84 x 84 MM
CUTOUT DECOUPE	LEVIER
REF	FG-1- L
MONTING MONTAGE	HORIZONTAL
PATINA PATINE	

FACEPLATE DIMENSION / DIMENSION DE LA FACE



FACEPLATE ELEVATION / ÉLÉVATION DE LA FACE



" Grace is characterized by the shape of its edges ".

" Grace se caractérise par la forme de ces bords ".

" *Savoir Faire* "

Manufactured in solid brass to withstand the test of time and made from materials of exceptional quality, each product "Atelier Luxus" benefits from the know-how of expert goldsmiths. These unique pieces present finishings of unmatched finesse and richness of tones.

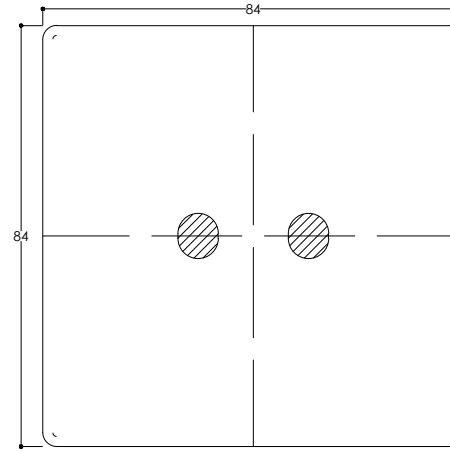
Fabriquée en laiton massif pour résister à l'épreuve du temps et faite à partir de matériaux de qualité exceptionnelle, chaque produit "Atelier Luxus" tire bénéfice du savoir-faire de nos orfèvres. Ces pièces uniques reçoivent des patines d'une finesse et d'une richesse de tons inégalés.

PATINAS / PATINES

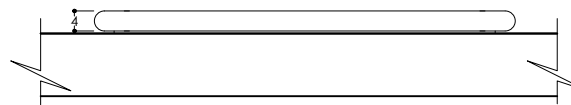


Face for 2 Levers Face pour 2 Leviers	
RANGE GAMME	GRACE
DIMENSION	84 x 84 MM
CUTOUT DECOUPE	2XLEVIER
REF	FG-1- L2
MONTING MONTAGE	HORIZONTAL
PATINA PATINE	

FACEPLATE DIMENSION / DIMENSION DE LA FACE



FACEPLATE ELEVATION / ÉLÉVATION DE LA FACE



" Grace is characterized by the shape of its edges ".

" Grace se caractérise par la forme de ces bords ".

" *Savoir Faire* "

Manufactured in solid brass to withstand the test of time and made from materials of exceptional quality, each product "Atelier Luxus" benefits from the know-how of expert goldsmiths. These unique pieces present finishings of unmatched finesse and richness of tones.

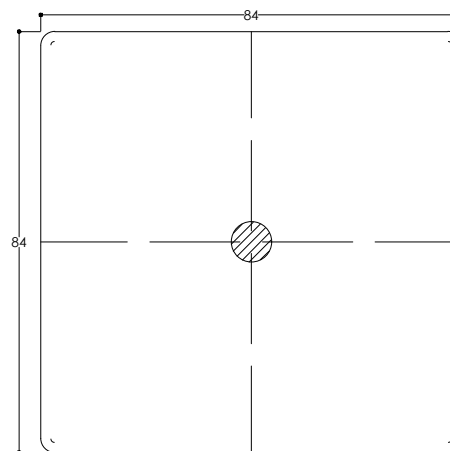
Fabriquée en laiton massif pour résister à l'épreuve du temps et faite à partir de matériaux de qualité exceptionnelle, chaque produit "Atelier Luxus" tire bénéfice du savoir-faire de nos orfèvres. Ces pièces uniques reçoivent des patines d'une finesse et d'une richesse de tons inégalés.

PATINAS / PATINES

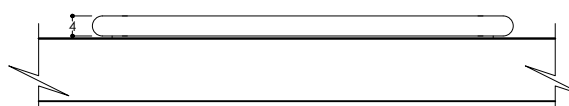


Face for 1 round button Face pour 1 bouton rond	
RANGE GAMME	GRACE
DIMENSION	84 x 84 MM
CUTOUT DECOUPE	1X(Ø8)
REF	FG-1- R
MONTING MONTAGE	HORIZONTAL
PATINA PATINE	

FACEPLATE DIMENSION / DIMENSION DE LA FACE



FACEPLATE ELEVATION / ÉLÉVATION DE LA FACE



" Grace is characterized by the shape of its edges ".

" Grace se caractérise par la forme de ces bords ".

" *Savoir Faire* "

Manufactured in solid brass to withstand the test of time and made from materials of exceptional quality, each product "Atelier Luxus" benefits from the know-how of expert goldsmiths. These unique pieces present finishings of unmatched finesse and richness of tones.

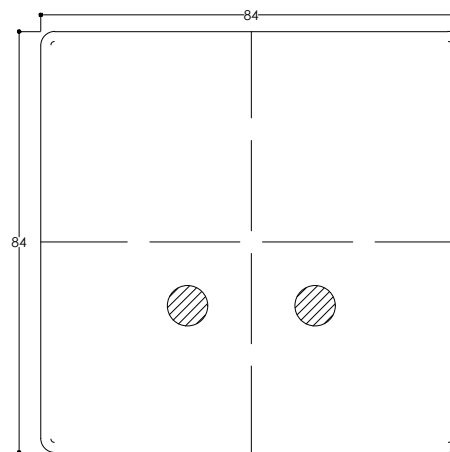
Fabriquée en laiton massif pour résister à l'épreuve du temps et faite à partir de matériaux de qualité exceptionnelle, chaque produit "Atelier Luxus" tire bénéfice du savoir-faire de nos orfèvres. Ces pièces uniques reçoivent des patines d'une finesse et d'une richesse de tons inégalés.

PATINAS / PATINES

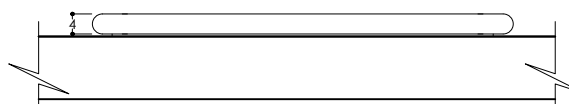


Face for 2 rounds buttons Face pour 2 boutons ronds	
RANGE GAMME	GRACE
DIMENSION	84 x 84 MM
CUTOUT DECOUPE	2X(Ø8)
REF	FG-1- R2
MONTING MONTAGE	HORIZONTAL
PATINA PATINE	

FACEPLATE DIMENSION / DIMENSION DE LA FACE



FACEPLATE ELEVATION / ÉLÉVATION DE LA FACE



" Grace is characterized by the shape of its edges ".

" Grace se caractérise par la forme de ces bords ".

" *Savoir Faire* "

Manufactured in solid brass to withstand the test of time and made from materials of exceptional quality, each product "Atelier Luxus" benefits from the know-how of expert goldsmiths. These unique pieces present finishings of unmatched finesse and richness of tones.

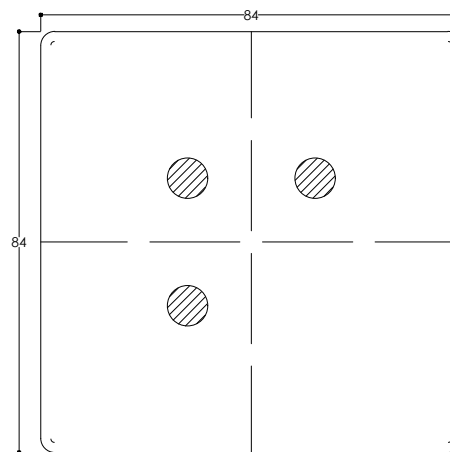
Fabriquée en laiton massif pour résister à l'épreuve du temps et faite à partir de matériaux de qualité exceptionnelle, chaque produit "Atelier Luxus" tire bénéfice du savoir-faire de nos orfèvres. Ces pièces uniques reçoivent des patines d'une finesse et d'une richesse de tons inégalés.

PATINAS / PATINES

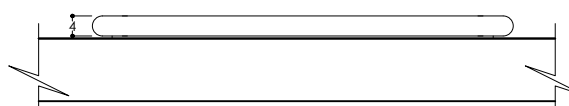


Face for 3 rounds buttons Face pour 3 boutons ronds	
RANGE GAMME	GRACE
DIMENSION	84 x 84 MM
CUTOUT DECOUPE	3X(Ø8)
REF	FG-1- R3
MONTING MONTAGE	HORIZONTAL
PATINA PATINE	

FACEPLATE DIMENSION / DIMENSION DE LA FACE



FACEPLATE ELEVATION / ÉLÉVATION DE LA FACE



" Grace is characterized by the shape of its edges "

" Grace se caractérise par la forme de ces bords "

" *Savoir Faire* "

Manufactured in solid brass to withstand the test of time and made from materials of exceptional quality, each product "Atelier Luxus" benefits from the know-how of expert goldsmiths. These unique pieces present finishings of unmatched finesse and richness of tones.

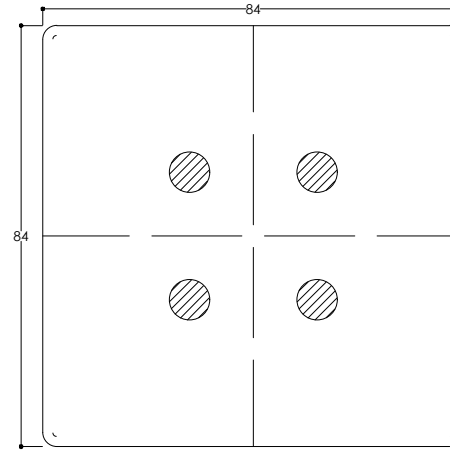
Fabriquée en laiton massif pour résister à l'épreuve du temps et faite à partir de matériaux de qualité exceptionnelle, chaque produit "Atelier Luxus" tire bénéfice du savoir-faire de nos orfèvres. Ces pièces uniques reçoivent des patines d'une finesse et d'une richesse de tons inégalés.

PATINAS / PATINES

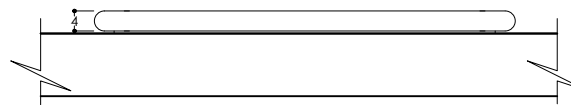


Face for 4 rounds buttons Face pour 4 boutons ronds	
RANGE GAMME	GRACE
DIMENSION	84 x 84 MM
CUTOUT DECOUPE	4X(Ø8)
REF	FG-1- R4
MONTING MONTAGE	HORIZONTAL
PATINA PATINE	

FACEPLATE DIMENSION / DIMENSION DE LA FACE



FACEPLATE ELEVATION / ÉLÉVATION DE LA FACE



" Grace is characterized by the shape of its edges ".

" Grace se caractérise par la forme de ces bords ".

" *Savoir Faire* "

Manufactured in solid brass to withstand the test of time and made from materials of exceptional quality, each product "Atelier Luxus" benefits from the know-how of expert goldsmiths. These unique pieces present finishings of unmatched finesse and richness of tones.

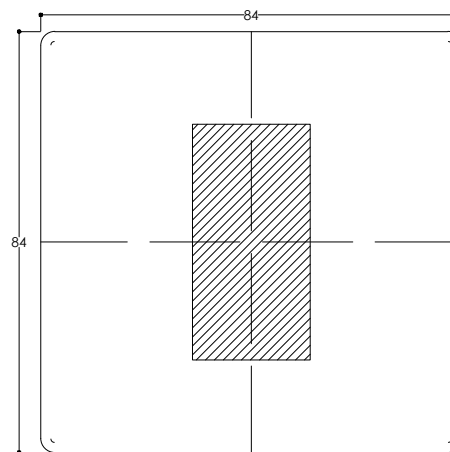
Fabriquée en laiton massif pour résister à l'épreuve du temps et faite à partir de matériaux de qualité exceptionnelle, chaque produit "Atelier Luxus" tire bénéfice du savoir-faire de nos orfèvres. Ces pièces uniques reçoivent des patines d'une finesse et d'une richesse de tons inégalés.

PATINAS / PATINES

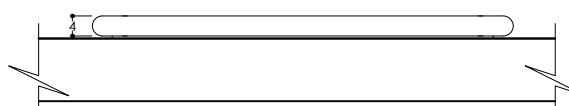


Face for 1 Module Face pour 1 Module	
RANGE GAMME	GRACE
DIMENSION	84 x 84 MM
CUTOUT DECOUPE	1 MODULE
REF	FG-1- M1
MONTING MONTAGE	HORIZONTAL
PATINA PATINE	

FACEPLATE DIMENSION / DIMENSION DE LA FACE



FACEPLATE ELEVATION / ÉLÉVATION DE LA FACE



" Grace is characterized by the shape of its edges ".

" Grace se caractérise par la forme de ces bords ".

" *Savoir Faire* "

Manufactured in solid brass to withstand the test of time and made from materials of exceptional quality, each product "Atelier Luxus" benefits from the know-how of expert goldsmiths. These unique pieces present finishings of unmatched finesse and richness of tones.

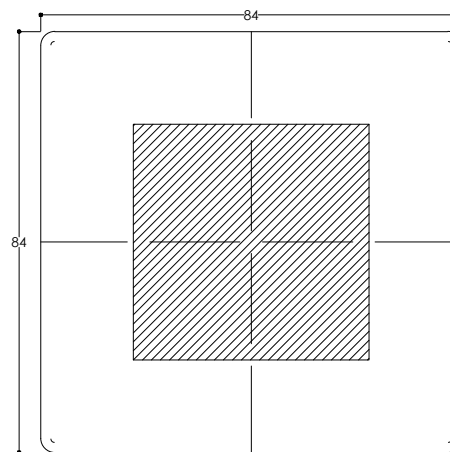
Fabriquée en laiton massif pour résister à l'épreuve du temps et faite à partir de matériaux de qualité exceptionnelle, chaque produit "Atelier Luxus" tire bénéfice du savoir-faire de nos orfèvres. Ces pièces uniques reçoivent des patines d'une finesse et d'une richesse de tons inégalés.

PATINAS / PATINES

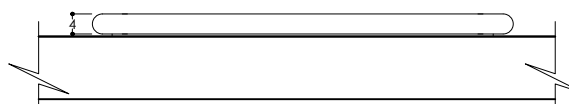


Face for 2 Modules Face pour 2 Modules	
RANGE GAMME	GRACE
DIMENSION	84 x 84 MM
CUTOUT DECOUPE	2 MODULES
REF	FG-1- M2
MONTING MONTAGE	HORIZONTAL
PATINA PATINE	

FACEPLATE DIMENSION / DIMENSION DE LA FACE



FACEPLATE ELEVATION / ÉLÉVATION DE LA FACE



" Grace is characterized by the shape of its edges ".

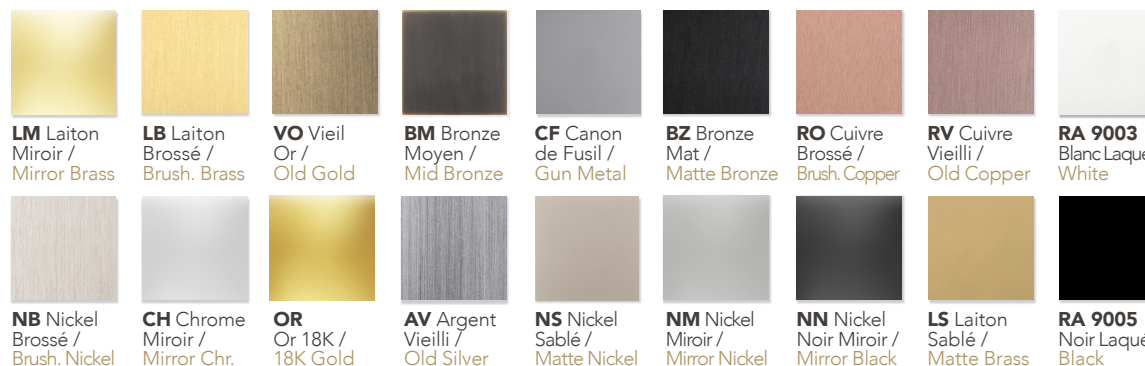
" Grace se caractérise par la forme de ces bords ".

" *Savoir Faire* "

Manufactured in solid brass to withstand the test of time and made from materials of exceptional quality, each product "Atelier Luxus" benefits from the know-how of expert goldsmiths. These unique pieces present finishings of unmatched finesse and richness of tones.

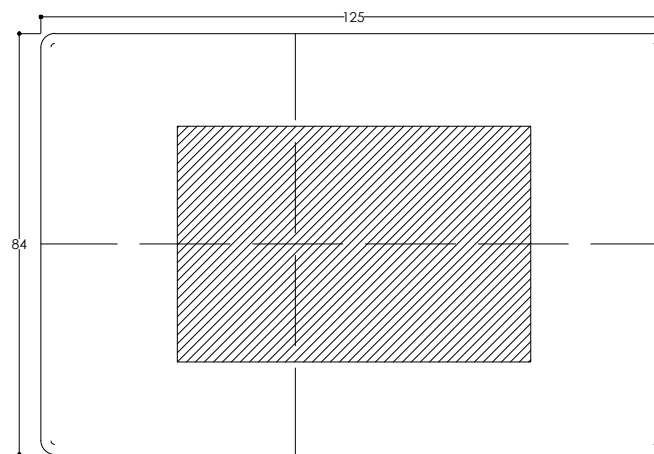
Fabriquée en laiton massif pour résister à l'épreuve du temps et faite à partir de matériaux de qualité exceptionnelle, chaque produit "Atelier Luxus" tire bénéfice du savoir-faire de nos orfèvres. Ces pièces uniques reçoivent des patines d'une finesse et d'une richesse de tons inégalés.

PATINAS / PATINES

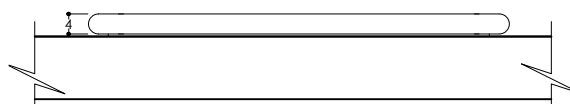


Face for 3 Modules Face pour 3 Modules	
RANGE GAMME	GRACE
DIMENSION	84 x 125 MM
CUTOUT DECOUPE	3 MODULES
REF	FG-0- M3
MONTING MONTAGE	HORIZONTAL
PATINA PATINE	

FACEPLATE DIMENSION / DIMENSION DE LA FACE



FACEPLATE ELEVATION / ÉLÉVATION DE LA FACE



" Grace is characterized by the shape of its edges "

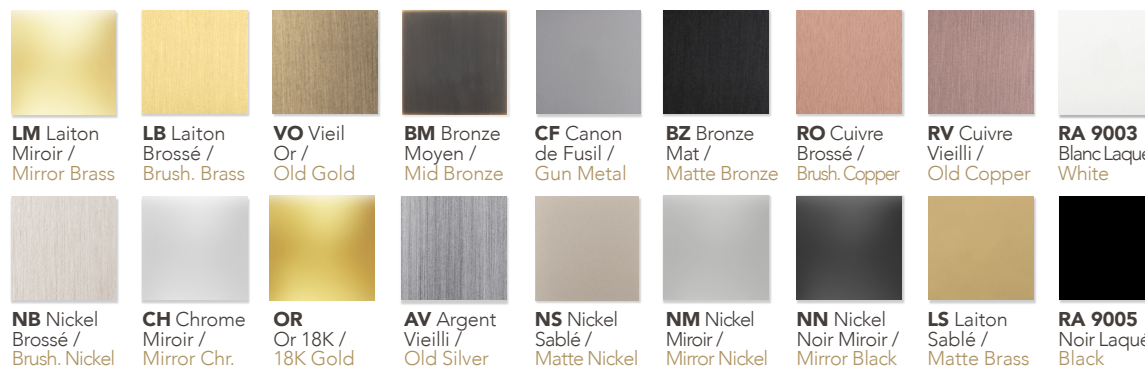
" Grace se caractérise par la forme de ces bords "

" *Savoir Faire* "

Manufactured in solid brass to withstand the test of time and made from materials of exceptional quality, each product "Atelier Luxus" benefits from the know-how of expert goldsmiths. These unique pieces present finishings of unmatched finesse and richness of tones.

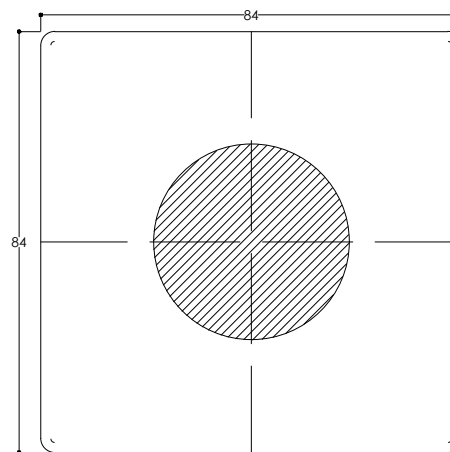
Fabriquée en laiton massif pour résister à l'épreuve du temps et faite à partir de matériaux de qualité exceptionnelle, chaque produit "Atelier Luxus" tire bénéfice du savoir-faire de nos orfèvres. Ces pièces uniques reçoivent des patines d'une finesse et d'une richesse de tons inégalés.

PATINAS / PATINES

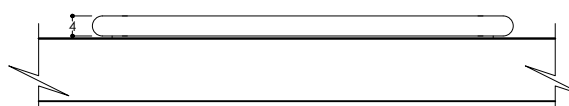


Face for 1 power socket Face pour 1 prise de courant	
RANGE GAMME	GRACE
DIMENSION	84 x 84 MM
CUTOUT DECOUPE	PC
REF	FG-1- PC
MONTING MONTAGE	HORIZONTAL
PATINA PATINE	

FACEPLATE DIMENSION / DIMENSION DE LA FACE



FACEPLATE ELEVATION / ÉLÉVATION DE LA FACE



" Grace is characterized by the shape of its edges "

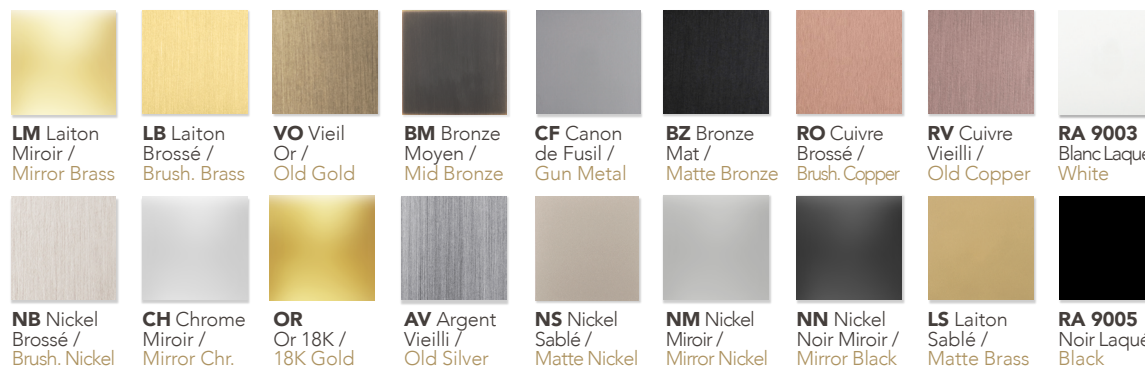
" Grace se caractérise par la forme de ces bords "

" *Savoir Faire* "

Manufactured in solid brass to withstand the test of time and made from materials of exceptional quality, each product "Atelier Luxus" benefits from the know-how of expert goldsmiths. These unique pieces present finishings of unmatched finesse and richness of tones.

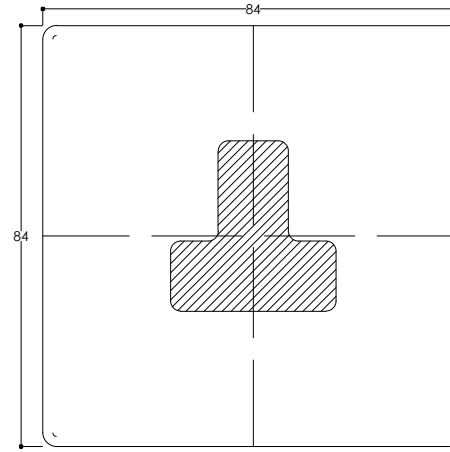
Fabriquée en laiton massif pour résister à l'épreuve du temps et faite à partir de matériaux de qualité exceptionnelle, chaque produit "Atelier Luxus" tire bénéfice du savoir-faire de nos orfèvres. Ces pièces uniques reçoivent des patines d'une finesse et d'une richesse de tons inégalés.

PATINAS / PATINES

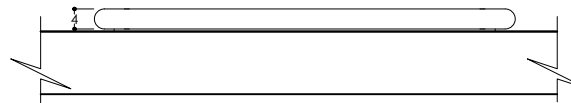


Face for 1 power socket 5A Face pour 1 prise de courant 5A	
RANGE GAMME	GRACE
DIMENSION	84 x 84 MM
CUTOUT DECOUPE	PC A 5A
REF	FG-1- PCA5A
MONTING MONTAGE	HORIZONTAL
PATINA PATINE	

FACEPLATE DIMENSION / DIMENSION DE LA FACE



FACEPLATE ELEVATION / ÉLÉVATION DE LA FACE



" Grace is characterized by the shape of its edges "

" Grace se caractérise par la forme de ces bords "

" *Savoir Faire* "

Manufactured in solid brass to withstand the test of time and made from materials of exceptional quality, each product "Atelier Luxus" benefits from the know-how of expert goldsmiths. These unique pieces present finishings of unmatched finesse and richness of tones.

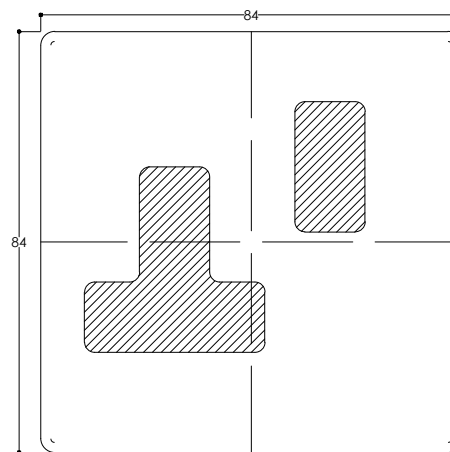
Fabriquée en laiton massif pour résister à l'épreuve du temps et faite à partir de matériaux de qualité exceptionnelle, chaque produit "Atelier Luxus" tire bénéfice du savoir-faire de nos orfèvres. Ces pièces uniques reçoivent des patines d'une finesse et d'une richesse de tons inégalés.

PATINAS / PATINES

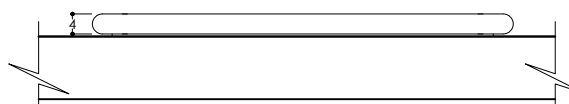


Face for 1 power socket 13A Face pour 1 prise de courant 13A	
RANGE GAMME	GRACE
DIMENSION	84 x 84 MM
CUTOUT DECOUPE	PC A
REF	FG-1- PCA
MONTING MONTAGE	HORIZONTAL
PATINA PATINE	

FACEPLATE DIMENSION / DIMENSION DE LA FACE



FACEPLATE ELEVATION / ÉLÉVATION DE LA FACE



" Grace is characterized by the shape of its edges ".

" Grace se caractérise par la forme de ces bords ".

" *Savoir Faire* "

Manufactured in solid brass to withstand the test of time and made from materials of exceptional quality, each product "Atelier Luxus" benefits from the know-how of expert goldsmiths. These unique pieces present finishings of unmatched finesse and richness of tones.

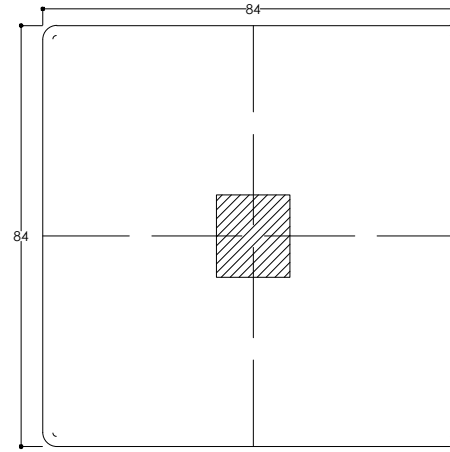
Fabriquée en laiton massif pour résister à l'épreuve du temps et faite à partir de matériaux de qualité exceptionnelle, chaque produit "Atelier Luxus" tire bénéfice du savoir-faire de nos orfèvres. Ces pièces uniques reçoivent des patines d'une finesse et d'une richesse de tons inégalés.

PATINAS / PATINES

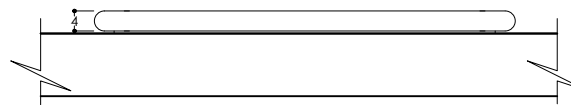


Face for 1 RJ45 Face pour 1 RJ45	
RANGE GAMME	GRACE
DIMENSION	84 x 84 MM
CUTOUT DECOUPE	RJ
REF	FG-1- RJ
MONTING MONTAGE	HORIZONTAL
PATINA PATINE	

FACEPLATE DIMENSION / DIMENSION DE LA FACE



FACEPLATE ELEVATION / ÉLÉVATION DE LA FACE



" Grace is characterized by the shape of its edges ".

" Grace se caractérise par la forme de ces bords ".

" *Savoir Faire* "

Manufactured in solid brass to withstand the test of time and made from materials of exceptional quality, each product "Atelier Luxus" benefits from the know-how of expert goldsmiths. These unique pieces present finishings of unmatched finesse and richness of tones.

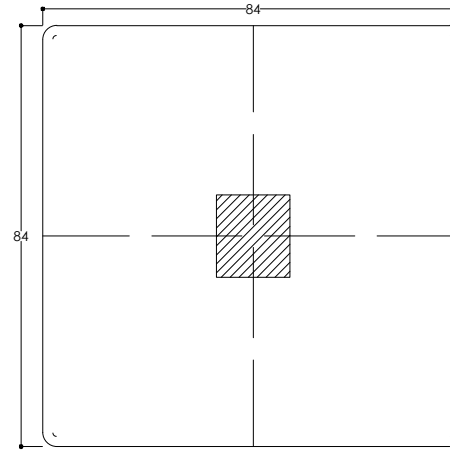
Fabriquée en laiton massif pour résister à l'épreuve du temps et faite à partir de matériaux de qualité exceptionnelle, chaque produit "Atelier Luxus" tire bénéfice du savoir-faire de nos orfèvres. Ces pièces uniques reçoivent des patines d'une finesse et d'une richesse de tons inégalés.

PATINAS / PATINES

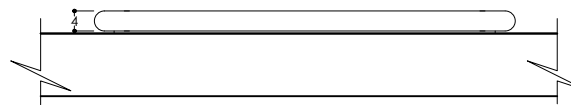


Face for 1 HDMI / USB Face pour 1 HDMI / USB	
RANGE GAMME	GRACE
DIMENSION	84 x 84 MM
CUTOUT DECOUPE	(USB/HDMI) V
REF	FG-1-HDMI
MONTING MONTAGE	HORIZONTAL
PATINA PATINE	

FACEPLATE DIMENSION / DIMENSION DE LA FACE



FACEPLATE ELEVATION / ÉLÉVATION DE LA FACE



" Grace is characterized by the shape of its edges ".

" Grace se caractérise par la forme de ces bords ".

" *Savoir Faire* "

Manufactured in solid brass to withstand the test of time and made from materials of exceptional quality, each product "Atelier Luxus" benefits from the know-how of expert goldsmiths. These unique pieces present finishings of unmatched finesse and richness of tones.

Fabriquée en laiton massif pour résister à l'épreuve du temps et faite à partir de matériaux de qualité exceptionnelle, chaque produit "Atelier Luxus" tire bénéfice du savoir-faire de nos orfèvres. Ces pièces uniques reçoivent des patines d'une finesse et d'une richesse de tons inégalés.

PATINAS / PATINES

